



Integración en sistemas de CCTV

Productos basados en red IP integrados

Electrosistemas de Seguridad comenzó el año con la presentación de Netvision, una de las plataformas con software más avanzado para el gerenciamiento de vigilancia a través de CCTV. Netvision está basada en una plataforma IP pura para la codificación y visualización de imágenes.

Con los nuevos sistemas de Netvision basados en red IP integrados presentados por Electrosistemas, es posible decodificar todos los productos que la marca tiene, como así también una veintena de marcas partners con éxito en el mercado y que cumplen con las normas de fabricación ONVIF.

La línea Netvision cuenta con sistemas de grabación con equipos stand alone, videograbadoras digitales (DVR), grabadoras basadas en PC (PCDVR), grabadoras híbridas (NDVR), servidores analógicos a IP (DVS) y cámaras IP.

INTRODUCCIÓN AL SISTEMA

INTEGRACIÓN

El sistema de Netvision está basado en una red IP 10/100 y 10/1000, con las principales aplicaciones de software de video en redes para pequeños y medianos sistemas de monitoreo. El entorno de red de monitoreo se aplica para

PC-DVR, DVR incorporado, servidor de video, DVS y cámaras IP. Éste podrá tener control de las imágenes de video y gestionar todas las necesidades para la vigilancia, mientras que el software de gestión y administración remota de dispositivos, podrá navegar por redes de video, realizar recuperación de datos de video, control remoto y decodificador de registros en forma remota.

Con esta plataforma, podrán conectarse más de veinte productos, cámaras y decodificadores IP, así como también dispositivos DVRs y NVRs de otras marcas, además de visualizar en una poderosa matriz de video hasta 24 monitores con 16 imágenes cada uno.

CARACTERÍSTICAS

La característica más importante del sistema es su bajo costo general. En el uso de la arquitectura IP, generan bajo costo de administración, al no requerir cableados adicionales.

DESCRIPCIÓN

El sistema Netvision está conformado por el servidor CMS Cliente y el Servidor de sistema NDVR y las terminales Cliente -y Cliente TV- que se ejecutan en equipos independientes.

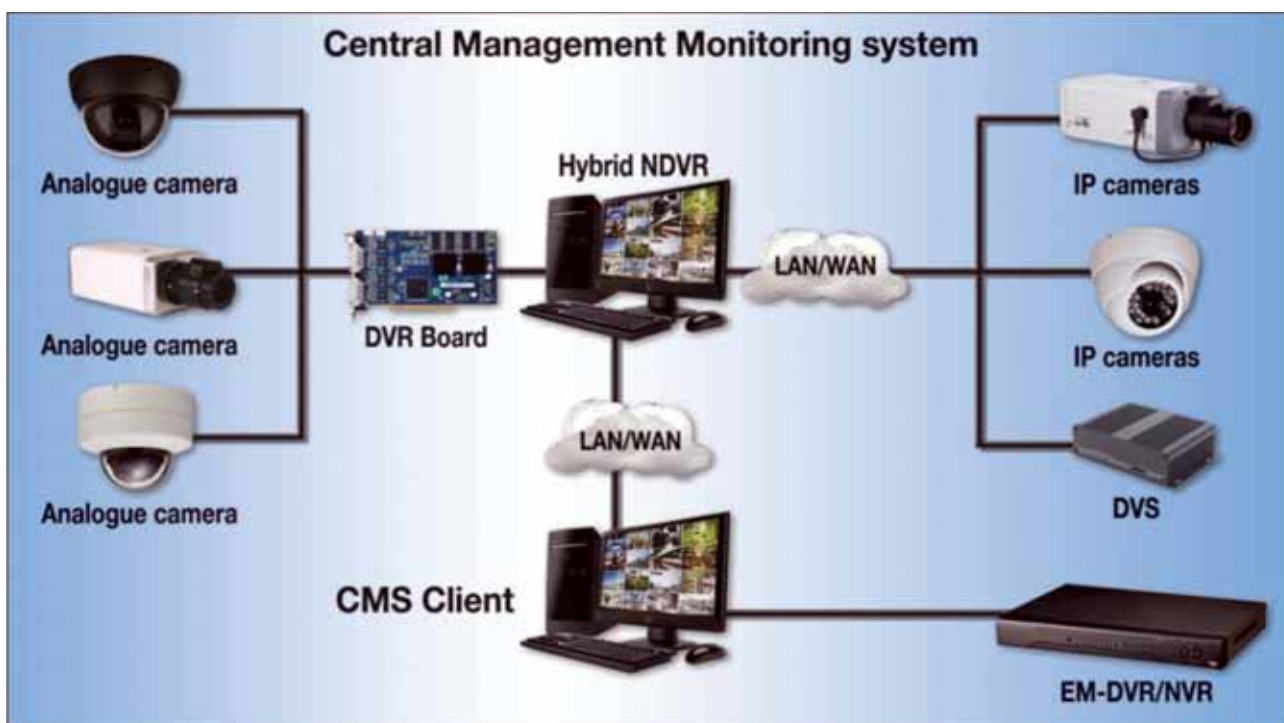
La gestión centralizada de CMS Cliente, incluye la autenticación de usuarios, la creación de decodificación y salida de la matriz para cada cliente de TV (TV Client).

Con la plataforma se puede codificar tanto cámaras analógicas como IP de la línea Netvision, como así también casi 20 marcas reconocidas en el mercado y que cumplen con las normas ONVIF.

La matriz virtual y la plataforma de salida basada en PC están integradas para soportar multinormas para TV Wall. Las salidas soportan hasta 24 monitores con 16 imágenes cada uno.

CARACTERÍSTICA DEL TV CLIENT

- Arquitectura distribuida de de-





codificadores de video con resolución de video SD y HD.

- Salida de videos (SD y HD de resolución) a un máximo de 24 monitores VGA.
- Matriz distribuidora o centralizadora de salida (VGA TV Wall).
- Hasta 16 grupos establecidos para cada monitor, el usuario puede configurar particiones y ver las cámaras a descodificar de acuerdo a su necesidad.
- Hasta 16 particiones establecidas para cada monitor VGA.

CARACTERÍSTICAS DEL SOFTWARE

- NVDVR
 - Vista en vivo, remoto y Backup.
 - Registro de copia de seguridad.
 - Dispositivos móviles.
 - Conexión a dispositivos DH Series.
 - Accionamiento y controles de salida.
 - Deslizamiento en pantalla para la visualización de la nueva imagen.
- CMS CLIENT
 - Central de administración para Hybrid, NDVR, IPC, EMDVR y DVS
 - Soporta hasta 256 conexiones.
 - Redundante NDVR ayudando al mantenimiento integral.
 - Política de permiso para loguearse y apagado.
 - Emap multicapas.
 - Resolución y ajuste de Display.
 - Hasta 32 grupos con políticas independientes.
 - Central de control para TVWALL, repartidas hasta 24 monitores con 16 vistas cada una para la visuali-

El sistema Netvision resume gran versatilidad en un software amigable con el usuario, y fácil de operar. Posee, además, las herramientas más avanzadas en materia de CCTV

zación de cámaras analógicas e IP.

- Soporta más de 64 canales con vista previa en tiempo real.
- Plataforma general de administración en todos los dispositivos.
- Visualización de alarmas de video por medio de POP UP, envío de e-mails a través del servidor de alarmas.
- Playback remoto a diferentes servidores en diferentes ventanas.
- Amplia política de permisos para mayor seguridad.

- NVMP
 - Vista en vivo y grabaciones remotas.
 - Back Up de grabaciones en teléfono móvil.
 - Desplazamiento en pantalla para visualización de próximas cámaras.
 - Accionamiento de controles en forma remota.
- Imagen de pantalla
 - La pantalla de video se puede establecer en 18 grupos. Cada grupo al mismo tiempo pueden mostrar 1-32 pantalla.
 - Cada canal puede alcanzar reproducción y grabación en tiempo real 25 cuadros / segundo (PAL) o 30 cuadros / segundo (NTSC).
 - Puede visualizar en una sola pantalla o multi-split de pantallas.
 - Puede ocultar el área confidencial de la pantalla del monitor.
 - Ajuste continuo de la imagen de la pantalla de brillo, contraste, saturación y matiz.



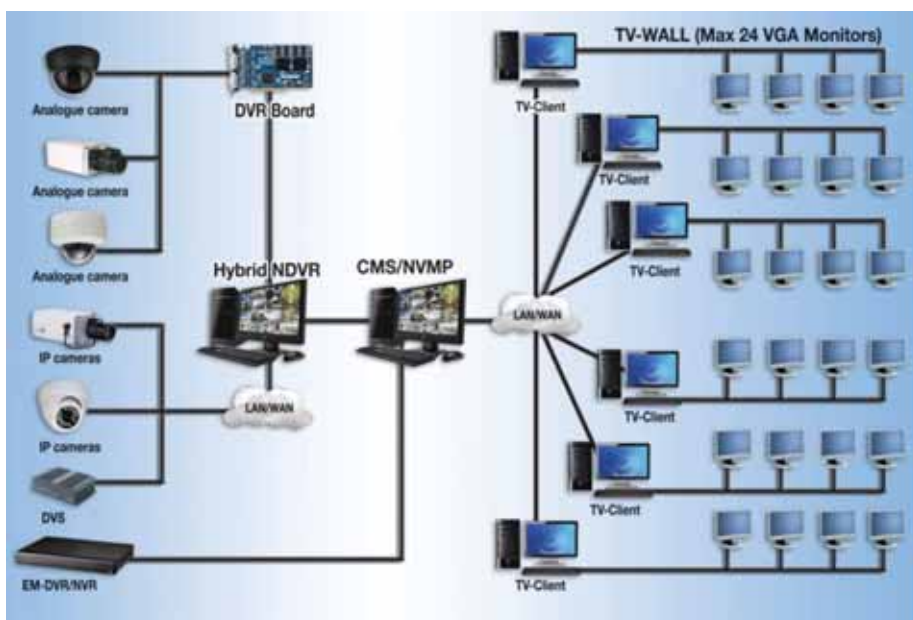
- Configuración del sistema
 - Incluye la configuración local y la configuración remota.
 - La pantalla de paquetes puede configurar hasta 18 grupos, cada grupo 1-64 de pantalla.

El software de Netvision, ofrece, además, las siguientes posibilidades:

- Agregar equipos y configuración de la ventana de conexión del sistema.
- Conexiones de ventana de videos de planes establecidos.
- Generar usuarios y sus permisos establecidos.
- Ajuste la funciones de alarma.
- Configuración de acceso remoto en el servidor front-end (PC-DVR, DVR incorporado, servidor de video).
- Intercomunicador de voz y front-end equipo.

VENTAJAS

- Más de 20 marcas de todo el mundo poseen productos integrables a Netvision.
- Hasta 64 canales pueden visualizarse y grabarse a la vez.
- Videograbadoras y cámaras IP son compatibles en el mismo sistema.
- Posee análisis inteligente de video.
- Soporta POS y ACU.
- Búsqueda inteligente.
- Backup y conversión de formatos.
- Disparo de alarmas, Emails y SMS.
- Amplia política de gestión y permisos. ■



NetVision es una tecnología de red IP integrada exclusiva de Electrosistemas de Seguridad.

Para más información, consultar al (54 11) 4713-8899 o por mail a ventas@electrosistemas.com.ar